



RW004-X

Tolerância Geral: ± 5%



28,00 m²



1,20 m



3-14



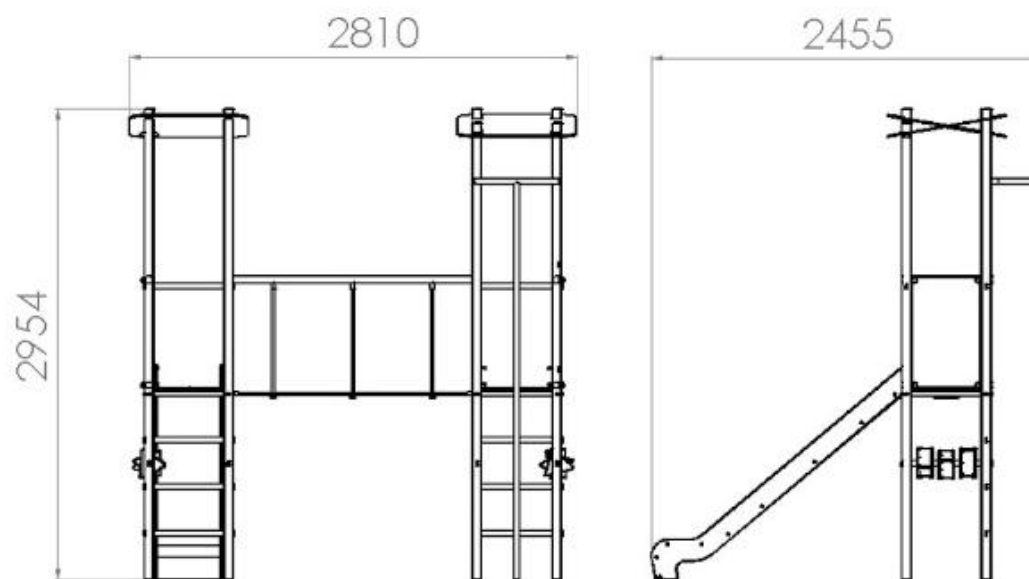
10





RW004-X

MEDIDAS GERAIS / MEDIDAS GENERALES / GENERAL MEASURES / MESURES GÉNÉRALES





RW004-X

INSTALAÇÃO / INSTALACIÓN / INSTALLATION / INSTALLATION



0,95m³



05:00h



2x



25,00kg



189,00kg

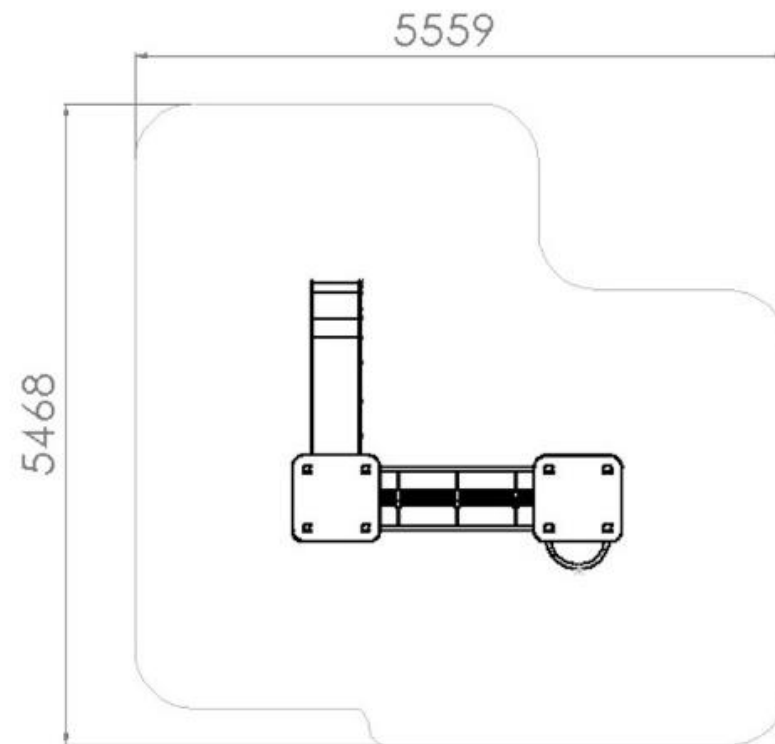


1

28,00m²



1,20m





RW004-X



DESCRIPCIÓN

Equipamiento BragPLAY, Combinado "RAW4" (HIC - 1.20m). Equipamiento modular patentado compuesto por postes de acero Inox, plataformas, paneles y tejado en HDPE.

2 Torres "Raw" con tejado inclinado (HIC - 1.20m) con subida de acceso vertical formada por peldaños de acero Inox.

2 Plataformas en Bragpo;

8 Postes de acero Inox 60x60mm;

1 Puente de cuerdas horizontal;

Vías de acceso:

1 Tobogán Bragpo (HIC - 1,20m) con superficie y laterales en HDPE;

2 Subidas de acceso verticales formadas por peldaños de acero Inox.

1 Barra "Bombero" de acero Inox;

Complementos:

2 Paneles en Bragpo con grabado Bragmaia;

3 Guardacuerpos de acero Inox;

2 Juegos de luz en HDPE y acrílico.

Herraje de acero electrocincado.

Fijación al suelo Tipo X – Anclaje metálico atornillado al suelo, evitando que el poste entre en contacto directo con el suelo, aumentando la longevidad de los materiales y facilitando futuros mantenimientos).

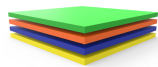
Medidas generales (LxAnxA): 2810x2455x2954mm

Área de seguridad: 33m² | Área libre: 5468x5559mm

Rango de edad: 3-14 años

Nº de usuarios: 10 niños

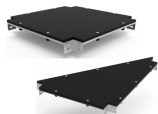
CARACTERÍSTICAS TÉCNICAS



BRAGPO

BragPO HDPE de alta densidad monocolor o bicolor, sin HPA. Caracterizado por su extrema ligereza y elasticidad, resistencia a productos químicos, corrosión, rayos UV (UNE EN ISO 4892), a la inflamabilidad (UNE-EN ISO 11925-2) y al impacto (ISO 527-1). No necesita ningún tipo de mantenimiento.

Garantía: 15 años



PLATAFORMAS EN BRAGPO

Estructura metálica galvanizada que combina la resistencia mecánica del acero con la resistencia a la corrosión por zinc.

Reforzado con panel BragPO de alta densidad monocolor o bicolor, sin HPA. Caracterizado por su extrema ligereza y elasticidad, resistencia a productos químicos, corrosión, rayos UV (UNE EN ISO 4892), a la inflamabilidad (UNE-EN ISO 11925-2) y al impacto (ISO 527-1). No necesita ningún tipo de mantenimiento.

Reforzado con una estructura metálica galvanizada, proporcionando una alta resistencia mecánica, así como resistencia a los elementos corrosivos.

Garantía: 15 años.



HERRAJES EN ACERO ELECTROCHAPADO

Herrajes en acero electrochapado, protegidos por cápsulas en polipropileno PP.

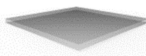


RW004-X



TUBO ACERO INOX AISI 304

Tubo en acero inoxidable AISI 304, según la norma EN 14301, con refinamiento 2B.
Garantía: 15 años.



CHAPA EN ACERO INOX AISI 304

Chapa en acero lisa (EN 10327) acero laminado en caliente (EN 10027-1 y CR 10260), en acero inoxidable AISI 304, según norma EN 14301, con refinamiento 2B.



PROTECTORES CORPORALES

Fabricado en tubo de acero inoxidable AISI 304 Ø40mm, de acuerdo con la norma EN 14301, con acabado 2B.
Garantía: 15 años.



POSTE METÁLICO LACADO

Perfil cuadrado de 90x90x2.5mm en acero galvanizado para garantizar la longevidad y robustez de los equipos; Éste, se suministra con acabado galvanizado; tacos en BragPO atornillados al perfil.

Pretratamiento: Desengrase químico y proyección de abrasivo metálico ligero, de acuerdo con la norma ISO 12944-4, garantizando un perfil de rugosidad ideal para el proceso de tratamiento de superficie; de acuerdo con la norma 8501:1;

Lacado: Pintura electrostática con pintura en polvo de poliéster con cocción 230°C, espesor entre 120 y 140µm, de acuerdo con la norma UNE EN ISO 2808.

Garantía: 15 años



SUPERFICIE DESLIZANTE BRAGPO

Chapa deslizante en BragPO HDPE DE 19mm de alta densidad, monocolor, libre de HPA. Caracterizado por su extrema levedad, elasticidad, resistencia a productos químicos, corrosión y protección rayos UV (UNE EN ISO 4892), alta resistencia a la inflamabilidad (UNE-EN ISO 11925-2) y resistencia a impactos (ISO 527-1), doblada y enrollada en una sola pieza.

No necesita ningún tipo de mantenimiento.

Garantía: 15 años



Tipo X - Compuesto por anclaje metálico atornillado al suelo, evitando que el poste entre en contacto directo con el suelo, aumentando, de esta manera, la durabilidad de los materiales y facilitando futuros mantenimientos.

El anclaje metálico está fabricado en chapa de acero carbono, con tratamiento anticorrosivo de galvanización por inmersión en caliente y con un espesor entre 120 y 140µm de acuerdo con la norma EN ISO 1461.

FUNCIONES DE JUEGO



RW004-X



DIVERSIÓN

Mientras se divierten, los niños desarrollan una gran diversidad de capacidades, tales como: habilidades físicas, emocionales, sociales y motrices.



SOCIALIZAR

La importancia del juego reside en que éste, promueve la interacción social, despertando en los niños la necesidad de convivencia y solidaridad. Mientras juegan, los niños aprenden a compartir, respetar y escuchar a los demás niños. Es la mejor forma de iniciar su preparación para convivir en sociedad.



DESLIZARSE

Una superficie inclinada permite que el niño se deslice a cierta velocidad, aumentando, de esta manera, la liberación de su adrenalina. Esta sensación despierta nuevas emociones, permitiendo controlar los movimientos, ejercitando los reflejos y las habilidades motoras. Este movimiento permite a los niños controlar su comportamiento en ciertas situaciones de incomodidad emocional y/o física.



EQUILIBRIO

El dominio de las habilidades motoras es básico para el desarrollo motor de los niños, ya que de esta forma el niño ejercita y desarrolla su equilibrio.



ESTIMULACIÓN VISUAL

A través de la estimulación visual, los niños adquieren incentivos esenciales que van a aumentar el desarrollo de su campo visual. De esta manera, es primordial que ellos desarrollen una visión funcional que les permita jugar y socializar para interiorizar informaciones del medio que los rodea, así como a desarrollar capacidades.



MEMORIA

Jugar, además de todos los beneficios, tanto lúdicos como físicos, que conllevan a un buen estado de salud de los niños, estimula también la memoria, ya que ésta, desempeña un papel fundamental en su desarrollo cognitivo, social y emocional.



ESTIMULACIÓN TÁCTIL

A través del acto del juego se consigue estimular el sentido táctil de una forma fácil y simple. La introducción de objetos con diferentes texturas permite que los niños comiencen a utilizar las manos, y de esta forma, se despierte su percepción sensorial táctil.



DESARROLLO COGNITIVO

Un aspecto importante del simple acto de jugar es el desarrollo del raciocinio, de su imaginación y atención. Son esenciales nuevas diversiones, a través del juego, para estimular la capacidad de pensar, comprender y reaccionar, desarrollando así, el sistema cognitivo.

NORMAS



EN 1176-1

Equipamiento de las áreas de juego y superficies

Parte 1: Requisitos generales de seguridad y métodos de ensayo.



RW004-X



EN 1176-3
Equipamiento de las áreas de juego y superficies
Parte 3: Requisitos de seguridad y métodos de ensayo adicionales específicos para toboganes

CONFIDENCIALIDAD Y PROPIEDAD INTELECTUAL

La información contenida en este documento es estrictamente confidencial, no pudiendo el destinatario reproducirla o permitir a terceros que la adquieran, utilicen o divulguen sin la previa y expresa autorización de BRAGMAIA. Todos los derechos de propiedad intelectual sobre los diseños y modelos presentados son de titularidad exclusiva de BRAGMAIA, estando expresamente prohibida la práctica de cualquier acto de usurpación de los mismos sin el previo consentimiento de la empresa, dentro de los términos del código de propiedad industrial y del código de derechos de autor y derechos análogos. La violación de la obligación de confidencialidad y/o de los derechos de propiedad intelectual de BRAGMAIA, puede dar origen a responsabilidad civil y criminal.