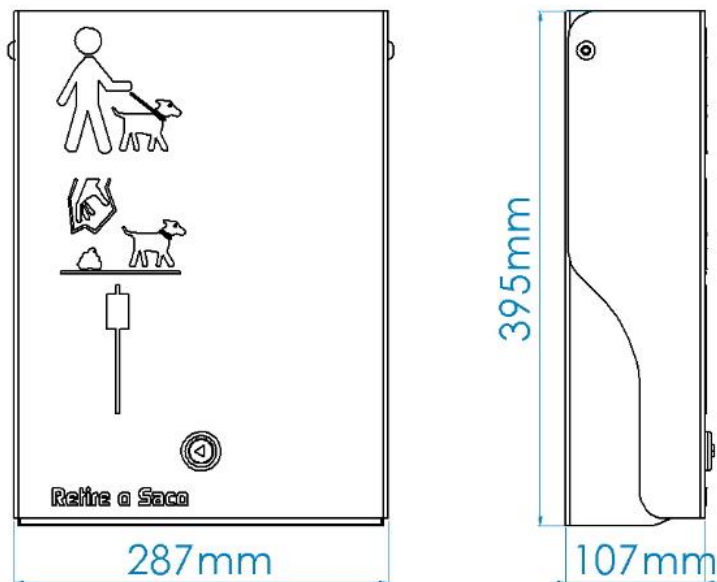




Tolerância Geral: $\pm 5\%$



MEDIDAS GERAIS / MEDIDAS / MEASURES / MESURES



0,00m³



00:30h



1x



0,00kg



5,20kg

ACESSÓRIOS / ACCESORIOS / ACCESSORIES / ACCESSOIRES

4,0 x		012512080000	ANILHA CHAPA FERRO ZINCADA ABA LARGA D125 M8
4,0 x		093322080250	PARAF.SEXT.RT 8.8 D933 ZN M8X25
4,0 x		098522080000	PORCA NYLON D985 ACO ZINCADO M8
1,0 x		110775	TACO CINZA PLASTICO P/TUBO GALV. 51MM
2,0 x		17761G	BRACADEIRA SIMPLES 50MM P/SINAIS PERFIL
1,0 x		271174	CHAVE TRIANGULAR P/FECHADURAS 200050/200050S
2,0 x		MUDSC4254	CHAPA ACO S235JR 140X30X3MM C/2F Ø9MM
1,0 x		PG5022000	PRUMO FERRO GALVANI. 50MM 2MM ESPESSURA C/2,0M
1,0 x		R2535	ROLO C/300 SACOS PRETOS C/250X350X0,015MM P/RESIDUOS CANINOS (CX.C/10 ROLOS)



DESCRIPCIÓN

Equipamiento BragURBAN, dispensador de bolsas para excrementos caninos. Compuesto por chapa de acero carbono decapado. Tratamiento primario a base de zinc C5 y acabado lacado a RAL gris forja 600 deep blue, a una temperatura de 230°C.

Fijación al suelo Tipo X (atornillado). Fijadores al suelo opcionales.

Medidas generales (LxAnxA): 287x107x395mm

CARACTERÍSTICAS TÉCNICAS



HERRAJES EN ACERO ELECTROCHAPADO

Herrajes en acero electrochapado, protegidos por cápsulas en polipropileno PP.



CERRADURA

Cerradura de llave triangular para puerta metálica, niquelada, con lengüeta derecha fija por tornillo, rotación de 180°.

Llave triangular galvanizada opcional.



VINILO DE CORTE

Lámina opaca de vinilo fundido, serie 80, de alta calidad con adhesivo transparente, permanente y sensible a la presión. Aplicación sobre superficies planas o ligeramente curvadas. Es serigrafiable y duradera, con dimensiones estables y con especificaciones técnicas para corte eléctrico o manual. Adecuadas para aplicaciones de larga duración sobre superficies lacadas, aluminio, plásticos, acrílico y acero inoxidable, tanto en interiores como en exteriores

Garantía: 8 años



SISTEMA DE FIJACIÓN

Tipo X - Sistema de fijación compuesto por una base metálica y atornillada al suelo rígido.

La base metálica es fabricada en chapa de acero al carbono, con tratamiento anticorrosivo de galvanización por inmersión en caliente con espesor entre 120 y 140µm de acuerdo con la norma EN ISO 1461, que permite su colocación sin que la viga entre en contacto directo con el suelo. Su fijación a la viga es hecha por un sistema de sujeción rápido aumentando la longevidad de la viga y su fácil y rápida sustitución en caso de necesidad.

CONFIDENCIALIDAD Y PROPIEDAD INTELECTUAL

La información contenida en este documento es estrictamente confidencial, no pudiendo el destinatario reproducirla o permitir a terceros que la adquieran, utilicen o divulguen sin la previa y expresa autorización de BRICANTEL.

Todos los derechos de propiedad intelectual sobre los diseños y modelos presentados son de titularidad exclusiva de BRICANTEL, estando expresamente prohibida la práctica de cualquier acto de usurpación de los mismos sin el previo consentimiento de la empresa, dentro de los términos del código de propiedad industrial y del código de derechos de autor y derechos análogos. La violación de la obligación de confidencialidad y/o de los derechos de propiedad intelectual de BRICANTEL, puede dar origen a responsabilidad civil y criminal.