



CB004-X

Tolerância Geral: $\pm 5\%$



125,00 m²



1,30 m



3-14



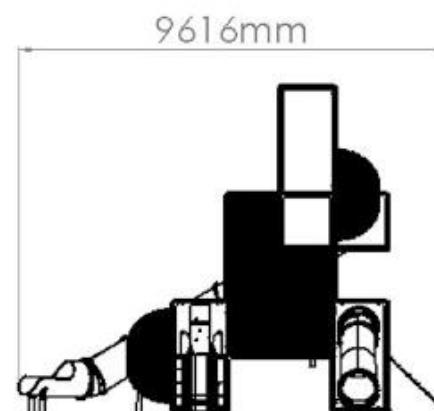
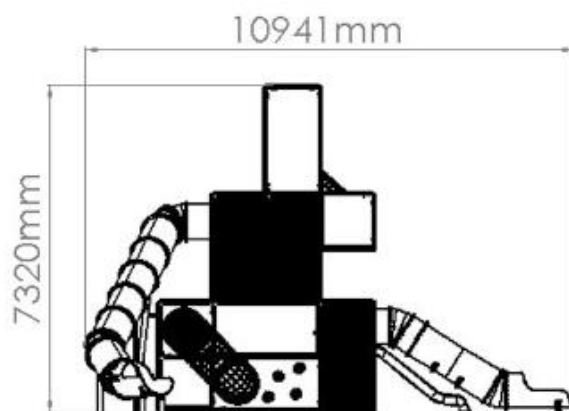
85





CB004-X

MEDIDAS GERAIS / MEDIDAS GENERALES / GENERAL MEASURES / MESURES GÉNÉRALES





CB004-X

INSTALAÇÃO / INSTALACIÓN / INSTALLATION / INSTALLATION



2,20m³



11:50h



2x



0,00kg



0,00kg

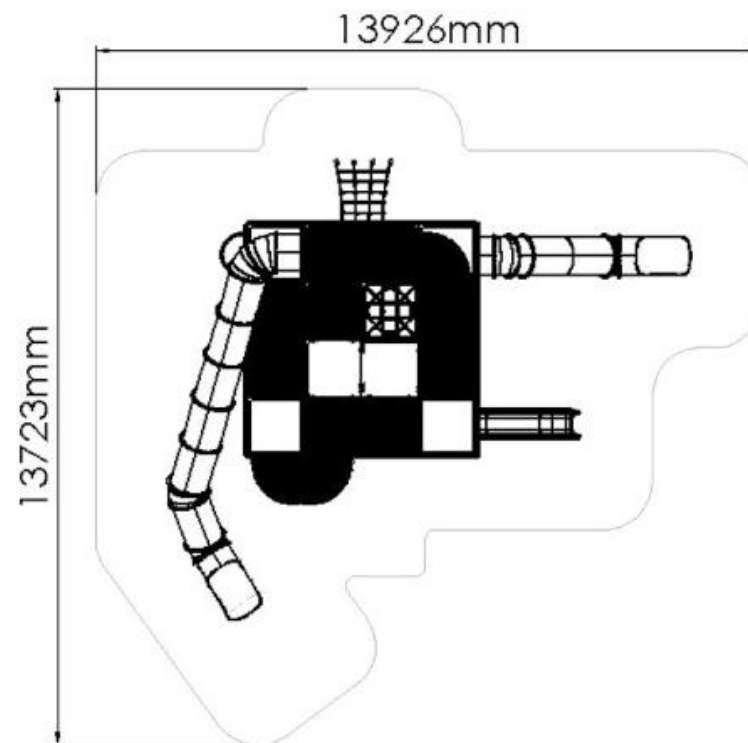


1

125,00m²



1,30m





CB004-X



DESCRIPCIÓN

Equipamiento BragPLAY "CB004" (HIC -1.30m), compuesto por:

Jaulas con sistema de unión modular compuestas por estructura metálica tubular de 90x90mm en acero carbono decapado, con tratamiento primario a base de zinc C5 y acabado lacado a una temperatura de 230°C.

Plataformas internas a diferentes niveles que permiten una escalada vertical progresiva;

Paneles en HDPE.

Enlaces:

6 Jaulas verticales con plataformas en laberinto de diferentes alturas;

1 Jaula vertical con plataforma en el medio;

7 Jaulas horizontales de acceso;

1 Jaula horizontal de acceso con cama de cuerdas;

2 Estructuras metálicas de enlace entre Jaulas de diferentes alturas.

Vías de acceso:

Escaladas internas a través de plataformas y redes verticales;

1 Escalada fabricada en cuerdas reforzadas de acero revestido por fibras de nylon de Ø16mm;

1 Tobogán rotomoldado en HDPE de 1.2m de altura;

1 Barra "Bombero" de acero Inox;

1 Escalada vertical con asideros en HDPE con forma de roldana;

1 Tobogán tubular de 4m;

1 Tobogán tubular.

Complementos:

Paneles de red metálica de protección para una mayor visibilidad de los usuarios;

Paneles de acrílico de protección para una mayor visibilidad de los usuarios;

1 Juego "Roldana";

2 Juegos "Tres en Raya";

1 Zona central de descanso con cama de cuerdas.

Herrajes de acero electrocincado.

Fijación al suelo Tipo X - (Anclaje metálico atornillado al suelo, evitando que el poste entre en contacto directo con el suelo, aumentando la longevidad de los materiales y facilitando futuros mantenimientos).

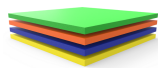
Medidas generales (LxAnxA): 10941x9616x7320mm

Área de seguridad: 125m² | Área libre: 13723x13926mm

Rango de edad: 3-14 años

Nº usuarios: 85 niños

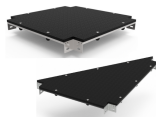
CARACTERÍSTICAS TÉCNICAS



BRAGPO

BragPO HDPE de alta densidad monocolor o bicolor, sin HPA. Caracterizado por su extrema ligereza y elasticidad, resistencia a productos químicos, corrosión, rayos UV (UNE EN ISO 4892), a la inflamabilidad (UNE-EN ISO 11925-2) y al impacto (ISO 527-1). No necesita ningún tipo de mantenimiento.

Garantía: 15 años



PLATAFORMAS EN BRAGPO

Estructura metálica galvanizada que combina la resistencia mecánica del acero con la resistencia a la corrosión por zinc. Reforzado con panel BragPO de alta densidad monocolor o bicolor, sin HPA. Caracterizado por su extrema ligereza y elasticidad, resistencia a productos químicos, corrosión, rayos UV (UNE EN ISO 4892), a la inflamabilidad (UNE-EN ISO 11925-2) y al impacto (ISO 527-1). No necesita ningún tipo de mantenimiento. Reforzado con una estructura metálica galvanizada, proporcionando una alta resistencia mecánica, así como resistencia a los elementos corrosivos. Garantía: 15 años.



HERRAJES EN ACERO ELECTROCHAPADO

Herrajes en acero electrochapado, protegidos por cápsulas en polipropileno PP.



REDES Y COMPONENTES DE FIJACIÓN

Cuerdas reforzadas de acero galvanizado en caliente recubiertas por fibras de polipropileno con tratamiento térmico de inducción para reforzar la unión entre la cuerda y el acero, aumentando significativamente su resistencia. Accesorios de fijación de plástico BragPO HDPE con protección U.V., elementos de fijación de acero galvanizado en caliente. Garantía: 5 años



MADERA CONTRACHAPADA MARINA

Laminado pegado con resinas fenólicas a alta presión y temperatura, resistente a la intemperie y a los rayos UV, de acuerdo con las normas EL 314-2/clase 3 (DIN 68 TS TCIL3: Bfu 100, BS 6566 PART 8: WBP); antideslizante y de bajo mantenimiento. Garantía: 5 años



BARRAS

Barras compuestas por tubo Ø40mm en acero inoxidable AISI 304, de acuerdo con la norma EN 14301, con acabado 2B. Garantía: 15 años.



TUBO DE ACERO GALVANIZADO LACADO

Tubo (EN 10305-3) laminado en caliente (EN 10027-1 y CR 10260), de acero galvanizado DX51D+Z275, según EN 10346. Primario: a base de zinc con resinas epoxi de poliéster anticorrosivo, ecológico con categoría de corrosividad nivel C5, con cocción a 230°C; Lacado: Pintura electroestática con pintura en polvo de poliéster con cocción 230°C, espesor entre 120 y 140µm, de acuerdo con la norma UNE EN ISO 2808. Garantía: 10 años



SUPERFICIE TUBULAR DESLIZANTE 2

En piezas tubulares de polietileno rotomoldeado.

**SUPERFICIE DESLIZANTE BRAGPO**

Chapa deslizante en BragPO HDPE DE 19mm de alta densidad, monocolor, libre de HPA. Caracterizado por su extrema levedad, elasticidad, resistencia a productos químicos, corrosión y protección rayos UV (UNE EN ISO 4892), alta resistencia a la inflamabilidad (UNE-EN ISO 11925-2) y resistencia a impactos (ISO 527-1), doblada y enrollada en una sola pieza.

No necesita ningún tipo de mantenimiento.

Garantía: 15 años



Tipo X - Compuesto por anclaje metálico atornillado al suelo, evitando que el poste entre en contacto directo con el suelo, aumentando, de esta manera, la durabilidad de los materiales y facilitando futuros mantenimientos.

El anclaje metálico está fabricado en chapa de acero carbono, con tratamiento anticorrosivo de galvanización por inmersión en caliente y con un espesor entre 120 y 140µm de acuerdo con la norma EN ISO 1461.

FUNCIONES DE JUEGO**DIVERSIÓN**

Mientras se divierten, los niños desarrollan una gran diversidad de capacidades, tales como: habilidades físicas, emocionales, sociales y motrices.

**SOCIALIZAR**

La importancia del juego reside en que éste, promueve la interacción social, despertando en los niños la necesidad de convivencia y solidaridad. Mientras juegan, los niños aprenden a compartir, respetar y escuchar a los demás niños. Es la mejor forma de iniciar su preparación para convivir en sociedad.

**DESLIZARSE**

Una superficie inclinada permite que el niño se deslice a cierta velocidad, aumentando, de esta manera, la liberación de su adrenalina. Esta sensación despierta nuevas emociones, permitiendo controlar los movimientos, ejercitando los reflejos y las habilidades motoras. Este movimiento permite a los niños controlar su comportamiento en ciertas situaciones de incomodidad emocional y/o física.

**TREPAR**

Desarrolla la coordinación motora de los niños, el control de su propio cuerpo, el equilibrio y resistencia. Esta actividad ayuda al niño a coordinar los movimientos de manos y pies con el apoyo de su percepción visual y cognitiva.

**EQUILIBRIO**

El dominio de las habilidades motoras es básico para el desarrollo motor de los niños, ya que de esta forma el niño ejercita y desarrolla su equilibrio.

**DESCANSAR**

El descanso es esencial para que el cerebro de los niños pueda reposar. Les suministra nueva energía para poder continuar jugando y aprender en las más variadas actividades.



CB004-X



ESTIMULACIÓN VISUAL

A través de la estimulación visual, los niños adquieren incentivos esenciales que van a aumentar el desarrollo de su campo visual. De esta manera, es primordial que ellos desarrollen una visión funcional que les permita jugar y socializar para interiorizar informaciones del medio que los rodea, así como a desarrollar capacidades.



MEMORIA

Jugar, además de todos los beneficios, tanto lúdicos como físicos, que conllevan a un buen estado de salud de los niños, estimula también la memoria, ya que ésta, desempeña un papel fundamental en su desarrollo cognitivo, social y emocional.



ESTIMULACIÓN TÁCTIL

A través del acto del juego se consigue estimular el sentido táctil de una forma fácil y simple. La introducción de objetos con diferentes texturas permite que los niños comiencen a utilizar las manos, y de esta forma, se despierte su percepción sensorial táctil.



CREATIVIDAD

Se trata de acciones tales como inventar, soñar, pensar y percibir, que desarrollan la creatividad de los niños. De esta manera pasan a comprender y a usar sus competencias orales, motoras y cognitivas en las más diversas actividades.



DESARROLLO COGNITIVO

Un aspecto importante del simple acto de jugar es el desarrollo del raciocinio, de su imaginación y atención. Son esenciales nuevas diversiones, a través del juego, para estimular la capacidad de pensar, comprender y reaccionar, desarrollando así, el sistema cognitivo.

NORMAS



EN 1176-1

Equipamiento de las áreas de juego y superficies

Parte 1: Requisitos generales de seguridad y métodos de ensayo.



EN 1176-3

Equipamiento de las áreas de juego y superficies

Parte 3: Requisitos de seguridad y métodos de ensayo adicionales específicos para toboganes

CONFIDENCIALIDAD Y PROPIEDAD INTELECTUAL

La información contenida en este documento es estrictamente confidencial, no pudiendo el destinatario reproducirla o permitir a terceros que la adquieran, utilicen o divulguen sin la previa y expresa autorización de BRAGMAIA.

Todos los derechos de propiedad intelectual sobre los diseños y modelos presentados son de titularidad exclusiva de BRAGMAIA, estando expresamente prohibida la práctica de cualquier acto de usurpación de los mismos sin el previo consentimiento de la empresa, dentro de los términos del código de propiedad industrial y del código de derechos de autor y derechos análogos. La violación de la obligación de confidencialidad y/o de los derechos de propiedad intelectual de BRAGMAIA, puede dar origen a responsabilidad civil y criminal.