



BCM031-Y

Tolerância Geral: $\pm 5\%$



58,00 m²



1,02 m



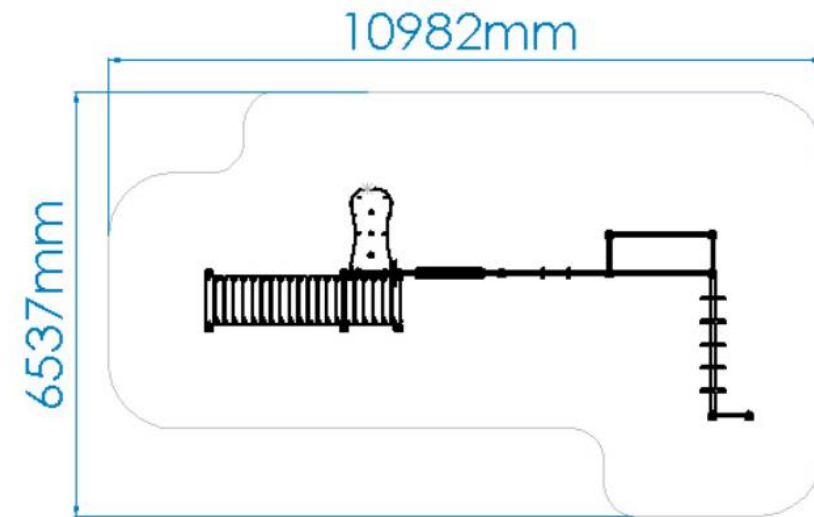
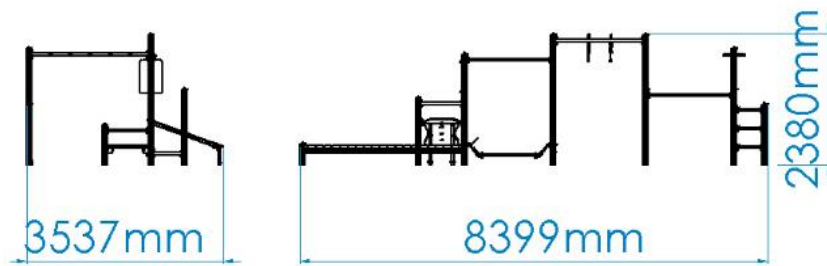
12-99



6



MEDIDAS GERAIS / MEDIDAS GENERALES / GENERAL MEASURES / MESURES GÉNÉRALES



1,55m³



12:00h



3x



46,00kg



194,00kg



DESCRIPCIÓN

Equipamiento BragSPORT, "MULTI ENTRENAMIENTO" (HIC – 1.02m), para fortalecimiento muscular. Compuesto por postes de madera de 90x90mm color cerezo; estructuras metálicas en tubo de Ø40mm en acero Inox, tabla de abdominales en Bragpo. Paneles informativos en HPL con impresión en vinilo transparente. Compuesto por los siguientes módulos deportivos:

- Escalera de estiramientos;
- Derivado de la barra "Mono";
- Barras paralelas;
- Barra de elevación.

Herrajes de acero electrocincado.

Fijación al suelo Tipo Y (hormigonado).

Medidas generales (LxAnxA): 3537x8399x2380mm

Área de seguridad: 58m² | Área libre: 10982x6537mm

Rango de edad: +12 años

Nº de usuarios: 6 personas

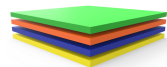
CARACTERÍSTICAS TÉCNICAS



POSTE MADERA

Perfil tipo trébol de 90x90mm con cuatro frisos de pino laminado, con tratamiento en autoclave y acabado en pintura al agua, color cerezo, especialmente desarrollado para proteger la madera de la humedad, condiciones climáticas adversas, rayos U.V. y la aparición de hongos y mohos. Tapas en BragPO atornilladas.

Garantía: 10 años.



BRAGPO

BragPO HDPE de alta densidad monocolor o bicolor, sin HPA. Caracterizado por su extrema ligereza y elasticidad, resistencia a productos químicos, corrosión, rayos UV (UNE EN ISO 4892), a la inflamabilidad (UNE-EN ISO 11925-2) y al impacto (ISO 527-1). No necesita ningún tipo de mantenimiento.

Garantía: 15 años



RODAMIENTO ESFÉRICO

Rodamientos esféricos rígidos de una hilera con junta de goma de cierre, según DIN 925-1.



HERRAJES EN ACERO ELECTROCHAPADO

Herrajes en acero electrochapado, protegidos por cápsulas en polipropileno PP.



HPL

Plancha laminada a alta presión (HPL) de gran formato, con núcleo ignífugo, según norma 438, tipo EDF, cuyo proceso de producción se realiza en prensas de alta presión y a altas temperaturas. Resinas acrílicas-poliuretánicas de doble endurecimiento extremadamente eficaces contra agentes externos (EN ISSO 4892-2), corrosión, condiciones atmosféricas adversas (DMTA-OFI 300.128), impacto y flexión (EN ISSO 178), fuego (EN 13501), con una superficie de alta resistencia a la luz y los rayos UV (EN ISO 4892-2).

Garantía: 10 años



PROTECTORES CORPORALES

Fabricado en tubo de acero inoxidable AISI 304 Ø40mm, de acuerdo con la norma EN 14301, con acabado 2B.

Garantía: 15 años.



SISTEMA DE FIJACIÓN

Tipo Y - Sistema de fijación estándar compuesto por una base metálica o poste embutido al suelo y con relleno de hormigón.

La base metálica incorporada está fabricada en chapa de acero de carbono, con tratamiento anticorrosivo por inmersión en caliente de 120 a 140µm de espesor según EN ISO 1461, que permite su colocación sin que el poste entre en contacto directo con el suelo. Su fijación a al poste se realiza por un sistema de sujeción rápido aumentando la longevidad del poste y su fácil y rápida sustitución en caso de necesidad.

FUNCIONES DEPORTIVAS



BARRAS DE ELEVACIÓN

MODO DE EJECUCIÓN

Coloque la espalda apoyada en el respaldo azul. Sujete con fuerza las empuñaduras laterales y eleve los miembros inferiores hasta alcanzar una postura de 90°, regresando de nuevo a la posición inicial (Abdominales). Posición bípeda normal, mirar al frente.

MÚSCULOS IMPLICADOS

Fortalece y desarrolla las extremidades inferiores, como cuádriceps, glúteos, isquiotibiales, gemelos, lo que mejora la postura y la fuerza de los practicantes.



BARRAS PARALELAS

MÉTODO DE EJECUCIÓN

El grado de dificultad de esta actividad es intermedio, el usuario sujeta las barras con los brazos estirados, mantiene el cuerpo suspendido y realiza una flexión. Vuelve a la posición inicial y repite el movimiento. El objetivo es finalizar la serie establecida sin soltar las barras.

MÚSCULOS IMPLICADOS

En la práctica de este deporte, los músculos desarrollados son: bíceps, tríceps y deltoides, lo que aumenta la fuerza y la resistencia muscular de los practicantes.



BANCO ABDOMINALES MÉTODO DE EJECUCIÓN

El grado de dificultad de esta actividad es bajo, el usuario se acuesta en la barra con las piernas hacia arriba y la cabeza hacia abajo, coloca los brazos en cruz sobre el pecho y flexiona la parte superior del cuerpo hacia arriba, los hombros deben alcanzar la altura de las rodillas. Vuelve a la posición inicial y repite el movimiento. EL objetivo es finalizar la serie establecida.

MÚSCULOS IMPLICADOS

En la práctica de este deporte, los músculos desarrollados son: los abdominales y los oblicuos, lo que mejora la flexibilidad, la estabilidad física y evita los dolores lumbares de los usuarios.



COMPLEMENTO DE LA BARRA MONO MÉTODO DE EJECUCIÓN

El grado de dificultad de esta actividad es alto, el practicante agarra con uno de los brazos la primera barra y se mueve hacia la segunda cambiando de brazo. Cuando vayas a cambiarte, relaja al que esté más cansado para que el músculo se relaje. El objetivo es pasar de una barra hacia la otra.

MÚSCULOS IMPLICADOS

En la práctica de este deporte, los músculos desarrollados son: los bíceps, los tríceps, los deltoides y trapecio, lo que mejora la postura, el equilibrio y la respiración de los practicantes.



BANCO SUSPENDIDO MÉTODO DE EJECUCIÓN

Estiramientos: el practicante se posiciona frente al asiento, coloca un pie encima, extiende la pierna y con las manos logra alcanzar el pie. El objetivo es trabajar los músculos de las piernas y la espalda.

MÚSCULOS IMPLICADOS

En la práctica de este deporte, los músculos desarrollados son: los dorsales, lo que amplifica los movimientos, la fuerza y la flexibilidad de los practicantes y los cuádriceps que mejoran la fuerza y estabilidad física.

NORMAS



EN 16630

Equipos fijos de entrenamiento físico instalados al aire libre
Requisitos de seguridad y métodos de ensayo

CONFIDENCIALIDAD Y PROPIEDAD INTELECTUAL

La información contenida en este documento es estrictamente confidencial, no pudiendo el destinatario reproducirla o permitir a terceros que la adquieran, utilicen o divulguen sin la previa y expresa autorización de BRAGMAIA.

Todos los derechos de propiedad intelectual sobre los diseños y modelos presentados son de titularidad exclusiva de BRAGMAIA, estando expresamente prohibida la práctica de cualquier acto de usurpación de los mismos sin el previo consentimiento de la empresa, dentro de los términos del código de propiedad industrial y del código de derechos de autor y derechos análogos. La violación de la obligación de confidencialidad y/o de los derechos de propiedad intelectual de BRAGMAIA, puede dar origen a responsabilidad civil y criminal.